

## 多方向杠杆释放系统

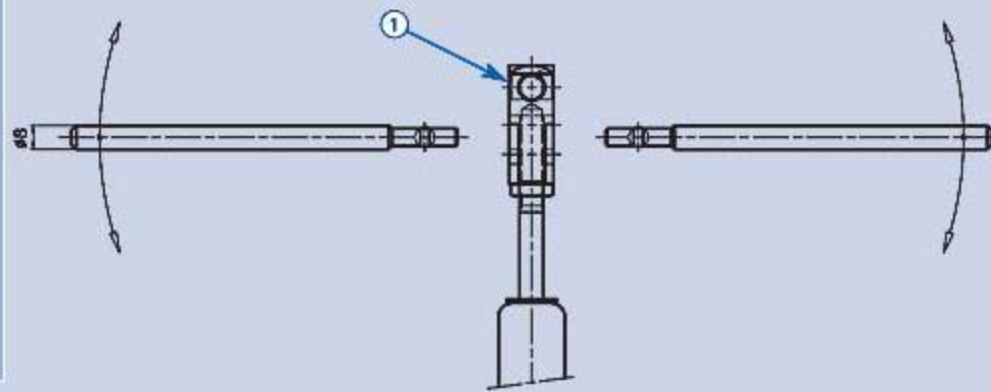


## 多方向杠杆释放系统

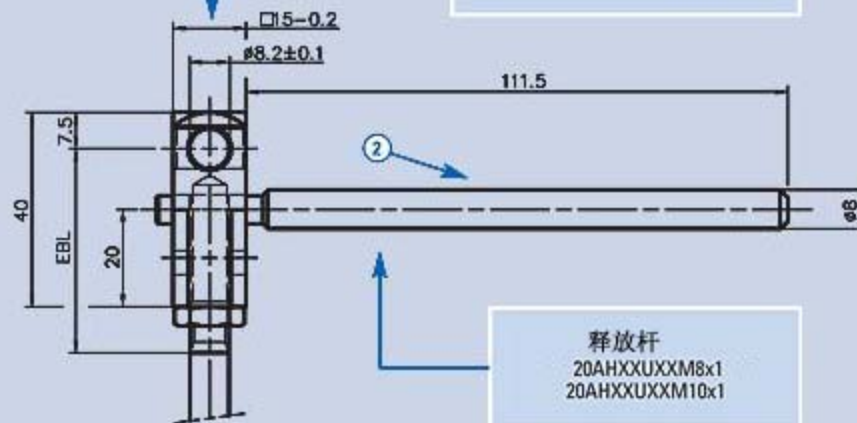
气弹簧可以从两边或任何方向释放

1  
两个安装孔，90° 偏差

2  
多方向释放杆（附加锥形手柄）  
拉方向上的最大负载为10,000 N



释放头  
20HAXXUXX8.2 M8x1 EBL = 37mm  
20HAXXUXX8.2 (M10x1) EBL = 40mm



释放杆  
20AHXXUXXM8x1  
20AHXXUXXM10x1

## 锥形把手释放杆

20KGXXUXX

锥形把手释放杆

